

5. 屋根材

屋根材	3.5寸勾配未満	3.5寸勾配以上	材質	
グ レ ード	S1	瓦棒葺き 0.35mm	横長尺葺き 0.35mm	ガルバリウム鋼板
	S2	S&W葺き 0.35mm	横長尺葺き 0.35mm	ガルバリウム鋼板
	S2-SP	S&W葺き 0.4mm	横長尺葺き 0.4mm	ガルバリウム鋼板
	S3	立平ロック葺き 0.4mm	横長尺葺き 0.4mm	ガルバリウム鋼板

●S2 標準屋根材(ガルバリウム鋼板)3.5寸勾配以上対応工法

AT式

横長尺葺き

●本体形状
AT 2段式



※屋根については屋根勾配によって基本的な葺き方を決めておりますが、立地条件や屋根形状・外観デザイン等を考慮して工法を変える場合があります。

※太陽光パネルの設置については屋根に穴を開けない「キャッチ工法」でしか当社では保証対象になりません。

※当社施工引き渡し後にお客様の方で他社施工による太陽光パネルの設置(穴あけボルト止め)を行った際は、その時点で屋根の保証期間は終了させて戴きます。

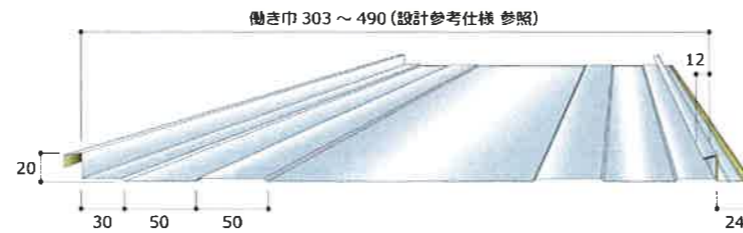
●S2 標準屋根材(ガルバリウム鋼板)3.5寸勾配未満対応工法

防水ニューS&W工法

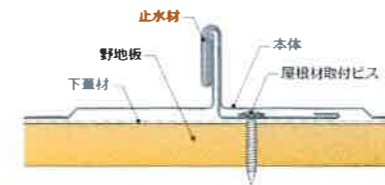
高い防水性能と吊子一体型のシャープな仕上げ

●本体形状

(単位: mm)



【高弾性合成ゴムについて】



防水ニューS&W工法には高弾性合成ゴムを標準で上ハゼ内側に装着することが可能です。従来の止水材に比べ、耐熱フロー性や圧縮回復性に抜群の性能を発揮し、安定した止水性が得られます。極寒地における低温安定性も有しており、長期間にわたり、安定した止水性能を維持します。

※ 上ハゼ部に防水テープを貼ることも可能です。



●形状タイプ

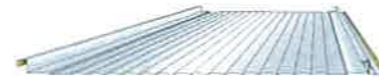
形状①フラットタイプ



形状②平リブタイプ



形状③丸リブタイプ



形状④サザナミタイプ



●S3 標準屋根材(ガルバリウム鋼板)3.5寸勾配未満対応工法

立平ロック

スピーディーな施工性と高い止水性能

●形状タイプ

形状①フラットタイプ



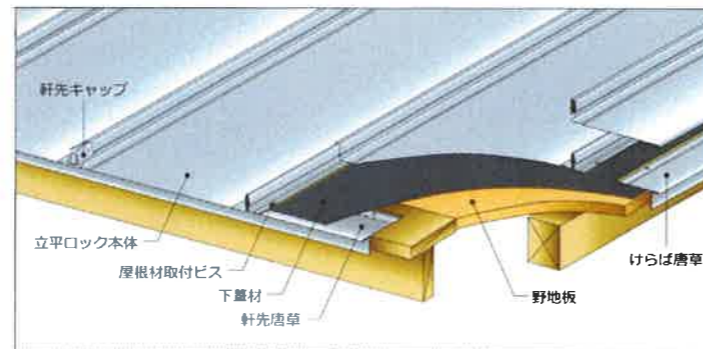
形状②平リブタイプ



形状③丸リブタイプ



●構成イメージ図

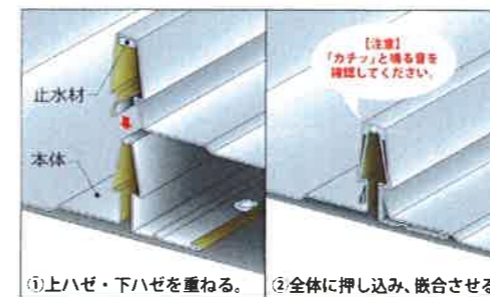


高弾性合成ゴムについて

立平ロックには、高弾性合成ゴムを標準で上ハゼ内側に装着することが可能です。従来の止水材に比べ、耐熱フロー性や圧縮回復性に抜群の性能を発揮し、安定した止水性が得られます。極寒地における低温安定性も有しており、長期間にわたり、安定した止水性能を維持します。



●締結部



Option

【切り欠き仕様】

軒先部をカットすることで、つかみ込みやすくスピーディーに施工でき、すっきりとした仕上がりになります！

